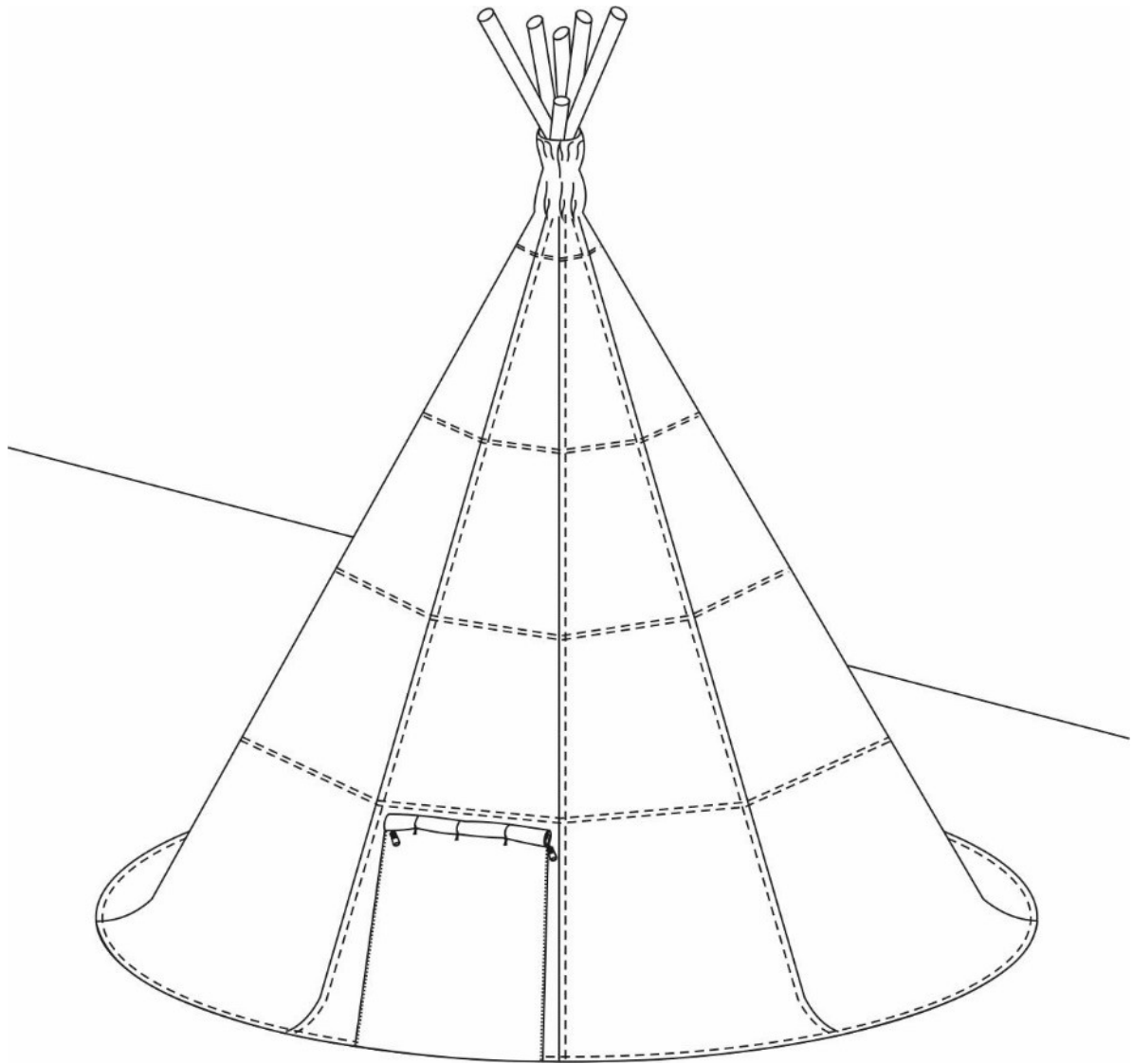


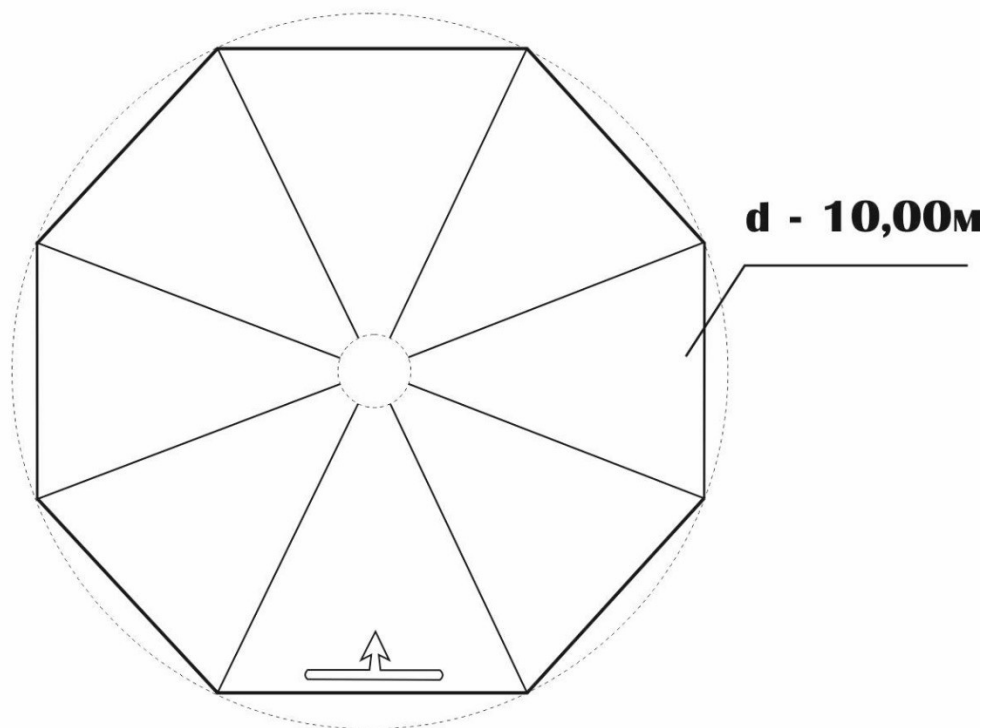
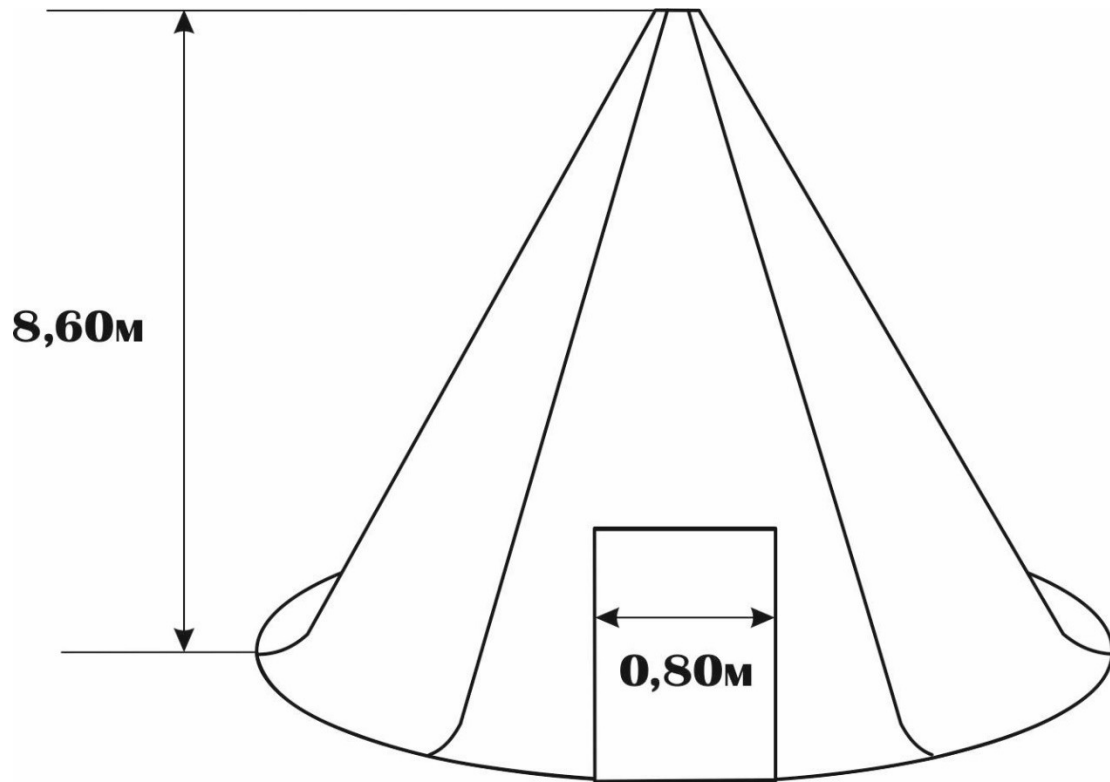
Руководство по эксплуатации

Палатка Век Чум d 10м

Описание:

Оригинальная стационарная палатка по типу этнического чума.



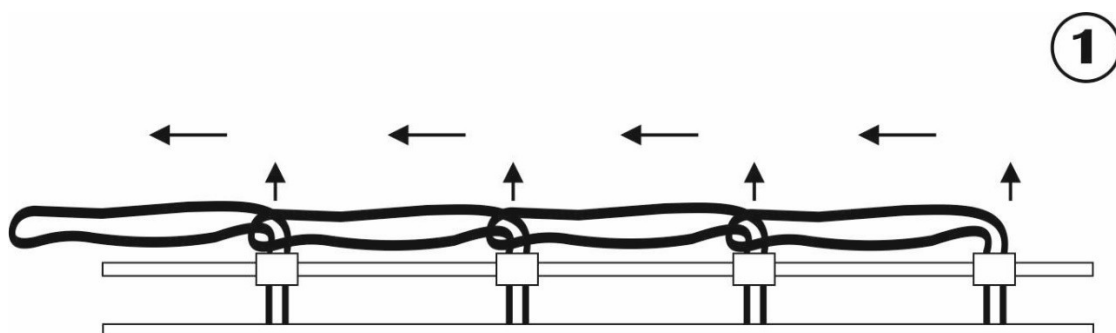


Особенности:

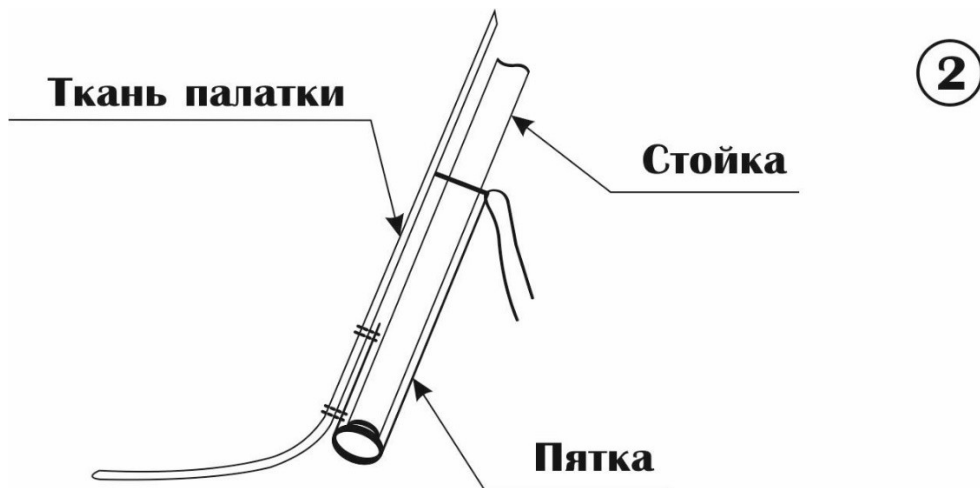
- Тип палатки – чум
- Один вход на молниях
- Для облегчения установки по скату чума сделана шнуровка, соединяющая стороны палатки
- Чум устанавливается на жерди. Жерди в комплект не входят
- Палатка сложна в установке и в основном используется стационарно для корпоративных тренингов, слетов и других мероприятий на турбазах, домах отдыха и т.д.
- Палатка Чум d10м изготавливается под заказ из тканей разных фактур и расцветок по согласованию с заказчиком

Установка Палатки:

1. Расчехлите палатку. Расстелите палатку на предполагаемом месте установки, предварительно очистив место от мусора, камней, веток и т.д.
2. Установка чума начинается с подготовки несущих жердей. При высоте чума 8,60 м, жерди должны быть не менее 9,10 - 9,30 м, чтобы они могли с запасом перехлестываться наверху. Необходимо заготовить 8 жердей.
3. Соединить края Чума методом шнуровки: петля из шнура продевается через люверс и предыдущую петлю. Рис.1



4. Из жердей собирается тренога, к ней крепится вершина чума. Размер верхнего отверстия регулируется веревкой, вшитой по периметру отверстия. После этого вся конструкция поднимается и устанавливается на 3 опоры.
5. Остальные жерди просто заводятся изнутри чума и укладываются на жерди треноги так, чтобы они не соскальзывали. По мере установки жердей регулируется диаметр чума – низ жердей можно сдвигать внутрь или наружу. Внутри чума, на скатах есть завязки, к которым привязываются жерди.
6. Жерди установить на пятки и закрепить шнуром. Рис.2



7. Низ чума должен плотно прилегать к земле, во избежание задувания ветра.

Палатка готова к дальнейшему использованию.

Демонтаж палатки производится в обратной последовательности

Правила эксплуатации и хранения палатки:

1. Для долговременной службы палатки, ее необходимо тщательно просушивать и хранить в чистом и сухом виде

Комплект поставки:

- Палатка Век Чум d10 -1шт
- Руководство по эксплуатации -1шт

Характеристики:

Материал: разных фактур и расцветок по согласованию с заказчиком

Размер дна: d 10,0 м

Высота в центре: 8,6 м